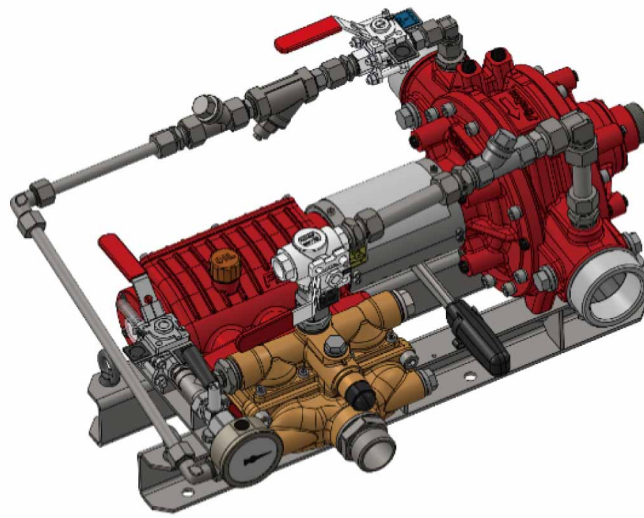


FD500 GEN III 机械泵入式泡沫比例混合装置

FireDos®



1. 技术参数

型号	FD500/1-S	FD500/3-S	FD500/3/3-S
混合比	1%	3%	3%+3%=6%
认证	-		
水流方向	水平: 左→右, 右→左		
	垂直: 顶→底, 底→顶		
流量范围 ¹⁾	70L/min	80L/min	100L/min
最大流量	500L/min		
运行温度 ³⁾	5 °C – 50 °C (标准型)		
	5 °C – 80 °C (高温型) ^{x)}		
仓储温度	-20 °C – 80 °C		
运行压力	5 – 16 bar		
质量 ⁴⁾			
清水型	40kg	42kg	55kg
海水型	66kg	68kg	81kg
ATEX等级 ^{x)}	根据要求		

1)达到最小规定流量时，能达到额定混合比。5bar运行压力是指牛顿流体型泡沫液，更详细信息，参见第2页，第3款“最小水流量”。

2)FM认证的详细信息，请参见www.approvalguide.com。

3)运行温度是最高环境温度和介质（泡沫液和消防水）的温度，泡沫液的最高温度通常限制在50°C。

4)质量基于标准型，干式状态。特殊型式质量有变化。

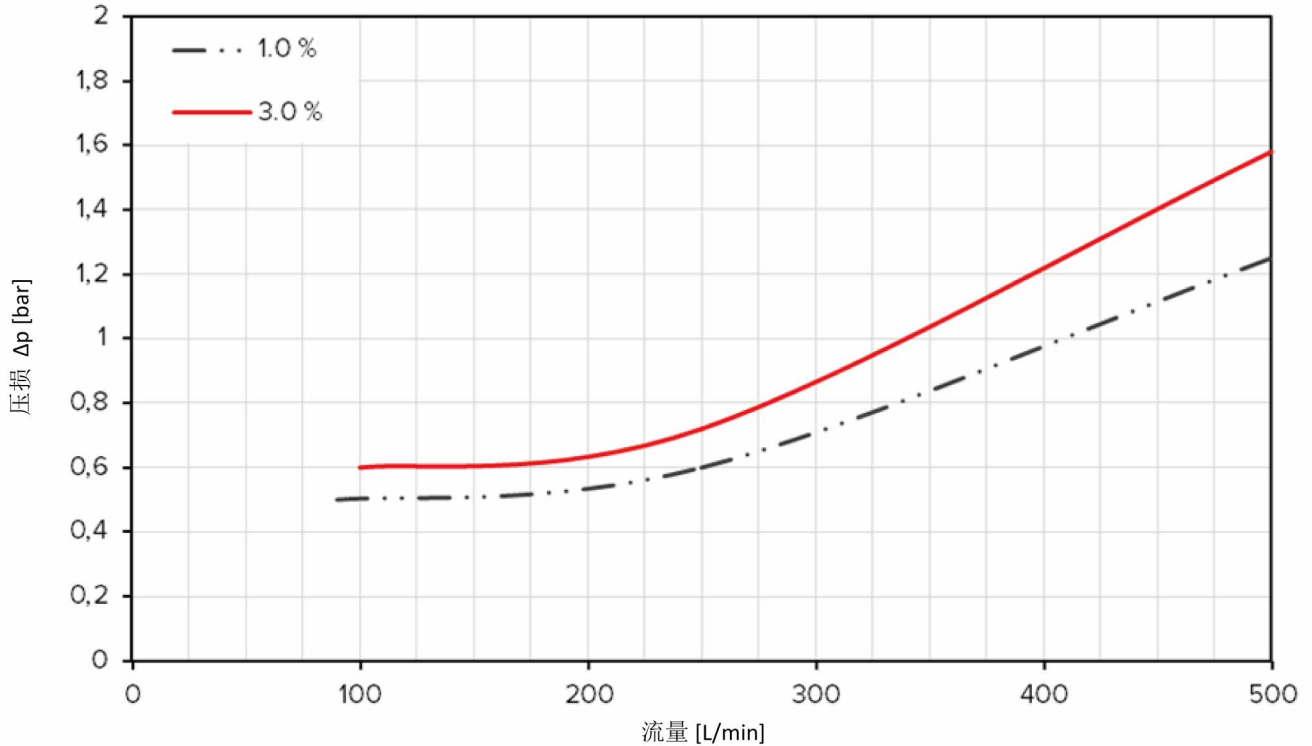
x)选项设备。

FD500 GEN III 机械泵入式泡沫比例混合装置



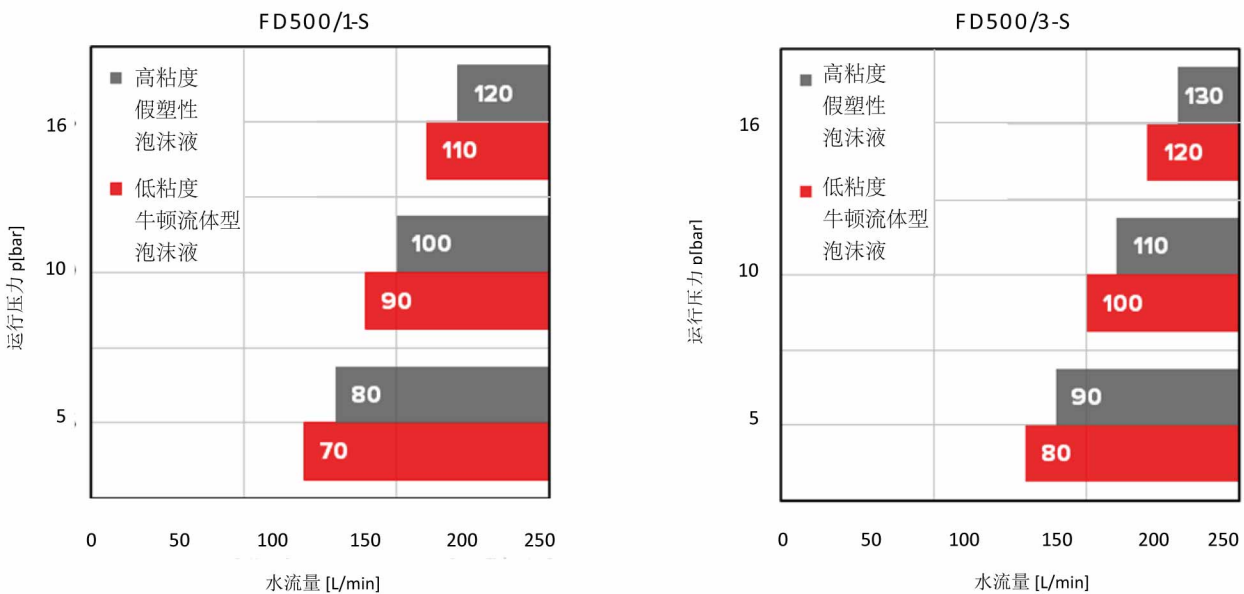
2. 压损

显示的为10bar运行压力的压损，不同系统工况的详细信息，请咨询上海威逊。



3. 最小水流量

下图显示运行压力和泡沫液粘度对最小水流量的影响。



• 说明：高温型图中所示最小流量约增加25%，显示的数值仅适用于图4所示的泡沫液粘度范围。

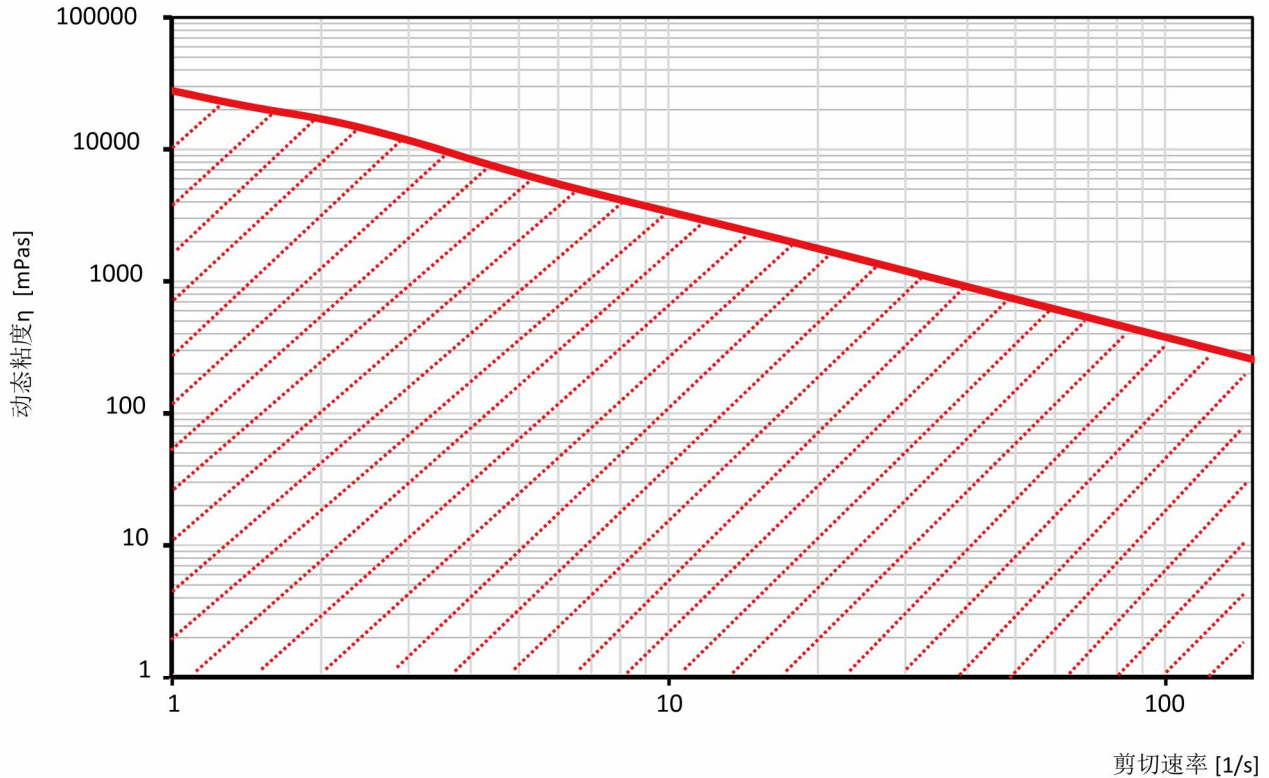


FD500 GEN III 机械泵入式泡沫比例混合装置

FireDos®

4. 泡沫液粘度

FireDos比例混合器适用于所有市场上的泡沫液。下图中相应的动态粘度供您参考。如果动态粘度超过图中所示的值，请联系上海威逊。关于吸入管的尺寸，请咨询上海威逊。



5. 材质

	淡水	海水
水力马达 ⁵⁾	铸铝AlSi7Mg表面硬化, PTFE涂层, 316/316Ti, POM, PVDF, NBR, FKM.	铸铜G-Cusn10, 不锈钢316/316T, 铝青铜CuAl10Fe5Ni5-C-GC, POM, PVDF, NBR, FKM
泡沫泵 ⁵⁾	不锈钢 316/SS316Ti, POM, FKM. 氧化铝陶瓷Al2O3, 铝青铜 CuAl10Ni5Fe5-C-GC.	
管路 ⁵⁾	不锈钢 316/CF8M/SS316Ti, PTFE.	
框架	不锈钢304/316.	

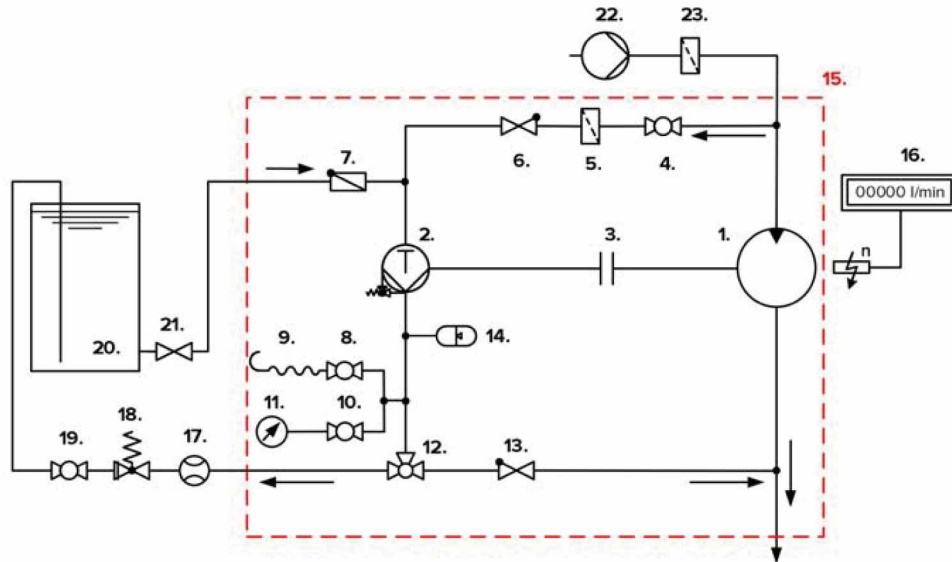
5) 介质接触材料。

FD500 GEN III 机械泵入式泡沫比例混合装置

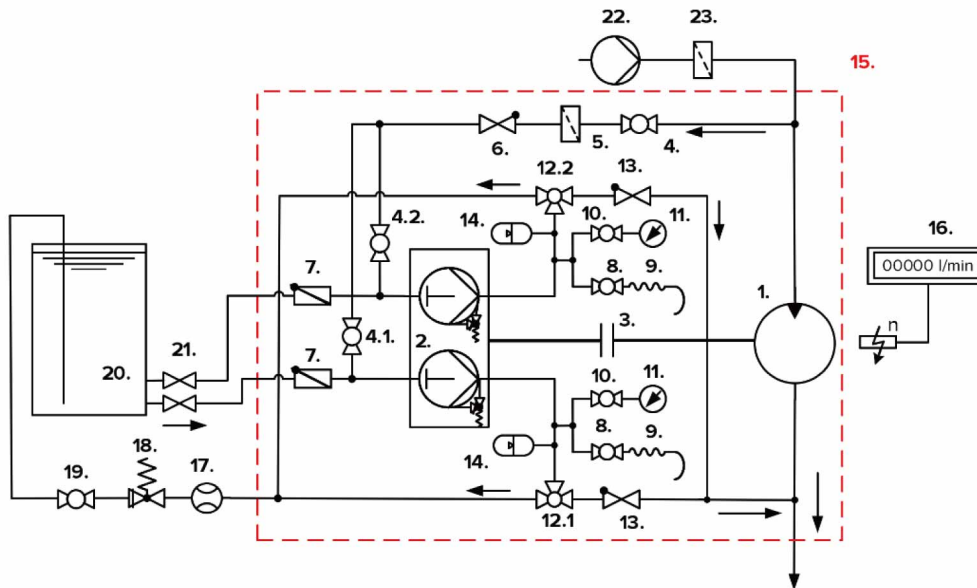
FireDos®

6. 流程

混合比 0.5%/1%/3%



混合比 3% + 3% = 6%

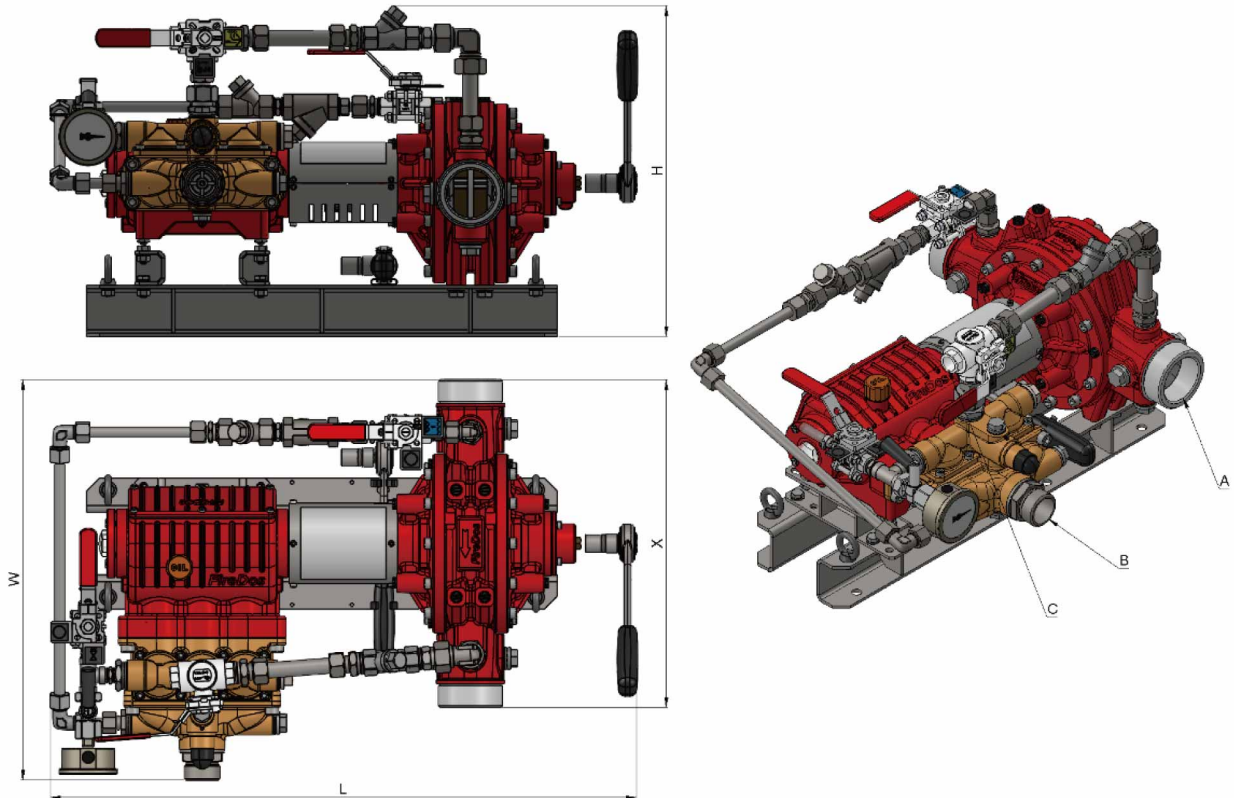


- | | | |
|----------------|-----------------|-------------|
| 1. 水力马达 | 9. 排气软管 | 17. 回流流量计 |
| 2. 泡沫泵 | 10. 压力表关断阀 | 18. 回流压力维持阀 |
| 3. 联轴器 | 11. 压力表 | 19. 回流两通球阀 |
| 4. 两通球阀“冲洗/吸液” | 12. 三通球阀“回流/混合” | 20. 泡沫液供给 |
| 5. 冲洗管道过滤器 | 13. 混合管路止回阀 | 21. 吸液管关断阀 |
| 6. 冲洗管道止回阀 | 14. 缓冲器 | 22. 消防水供给 |
| 7. 吸入管道旋启式止回阀 | 15. 供货范围 | 23. 水过滤器 |
| 8. 排气阀 | 16. 水流量转速显示仪 | |

FD500 GEN III 机械泵入式泡沫比例混合装置

FireDos®

7. 尺寸



型号	FD500/1-S	FD500/3-S	FD500/3/3-S
混合比	1%	3%	3% + 3% = 6%
水力马达接口 A	可选: 2.1/2"外螺纹 BSP, 2"内螺纹 (标准)		
	法兰 DIN EN 1092-1, DN65 PN16		
	法兰 ASME B16.5, 2.1/2", 150级		
水力马达安装长度 ⁶⁾	650 mm		
吸液口 B	1.1/4" 外螺纹 BSP	1.1/4" 外螺纹 BSP	2×1.1/4" 外螺纹 BSP
回流口 C	1/2" 内螺纹 BSP	3/4" 内螺纹 BSP	2×3/4" 内螺纹 BSP
长度 L ⁶⁾	7700 mm	770 mm	800 mm
宽度 W ⁶⁾	475 mm	475 mm	555 mm
高度 H ⁶⁾	390 mm	400 mm	400 mm

所有尺寸为大致尺寸, 并取决于设备的型式及选项。

6) 比例混合器更多的附件则可能需要更多的安装尺寸。

请留出足够的空间用于比例混合器的维修, 请参见比例混合器安装手册。

8. 制造商

我们保留任何时候修改的权利。

